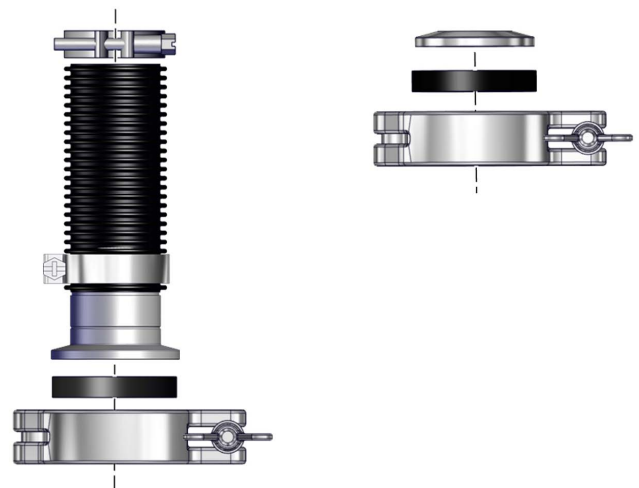




Process Vacuum Solutions

Anpassungsset Pumpenauslass

VAC²⁴ SEVEN



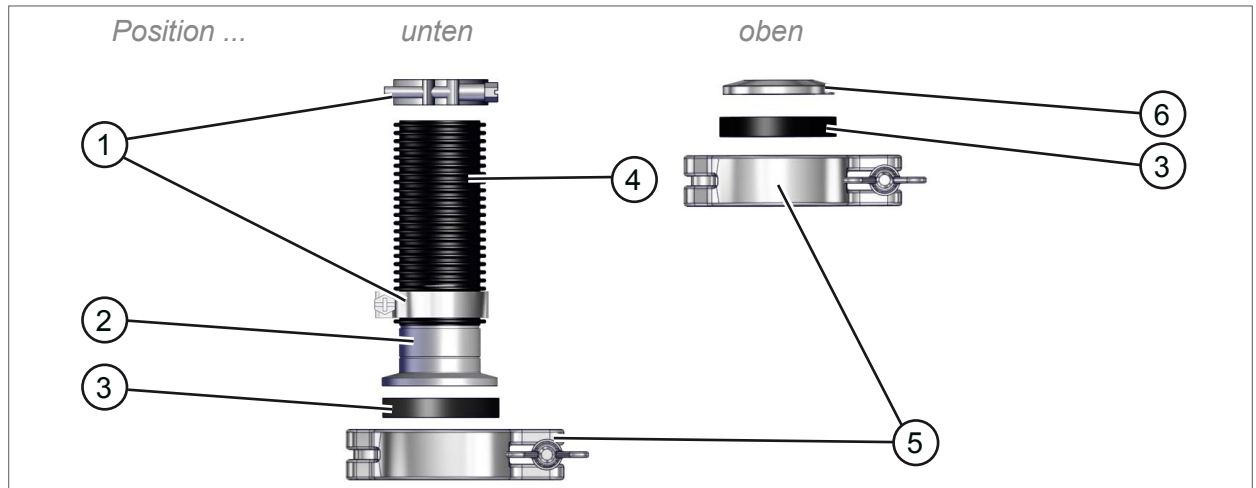
Betriebsanleitung



Produktbeschreibung

Das Anpassungsset für den Pumpenauslass unten ist dafür vorgesehen, den Abgasanschluss eines Vakuumpumpstands **VAC 24seven** nach unten zu verlegen und den Anschluss oben blind zu legen.

Produktabbildung



Lieferumfang

Anpassungsset Pumpenauslass unten VAC 24seven #20649912		Bestell-Nr.
1	2x Schlauchschelle D32 A2	20635316
2	Schlauchnippel KF DN25/DN24 A4 (+ Blindkappe)	20635279
3	2x Zentrierring DN20/25	20635722
4	Schlauch ID25, l = 70 mm PTFE AS Ultra	20635352
5	2x Spannring DN 20/25 Alu	20660001
6	Blindflansch DN25 A2	20671005
-	Originalverpackung	-----
-	Betriebsanleitung Anpassungsset Pumpenauslass unten	20901705

Benötigtes Werkzeug



Kreuzschlitzschraubendreher Größe 2

Anpassungsset Pumpenauslass anschließen



1. Ziehen Sie die Blindkappe unten vom Abgasrohr.



2. Schieben Sie den Schlauch mit der zweiten Schlauchschelle D32 auf das Abgasrohr unten.



3. Fixieren Sie den Schlauch mit der Schlauchschelle am Abgasrohr; Kreuzschlitzschraubendreher Gr. 2.



4. Entfernen Sie die Blindkappe.



5. Setzen Sie den Zentrier-ring zwischen die Flansche von Schlauchnippel und Ihrem Abgasanschluss.



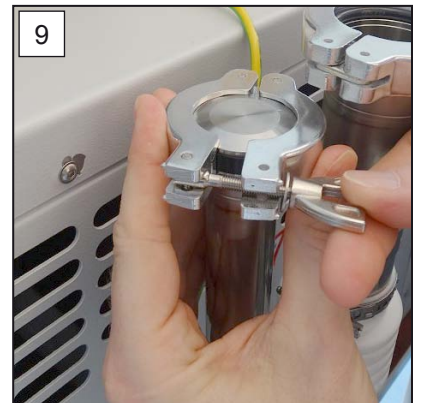
6. Fixieren Sie Ihren Abgasanschluss mit dem Spannungsring.



7. Nehmen Sie Zentrierring und Blindflansch zur Hand und



8. setzen Sie beides auf den Abgasflansch oben.



9. Fixieren Sie den Blindverschluss mit dem Spannring.

Aufbaubeispiel

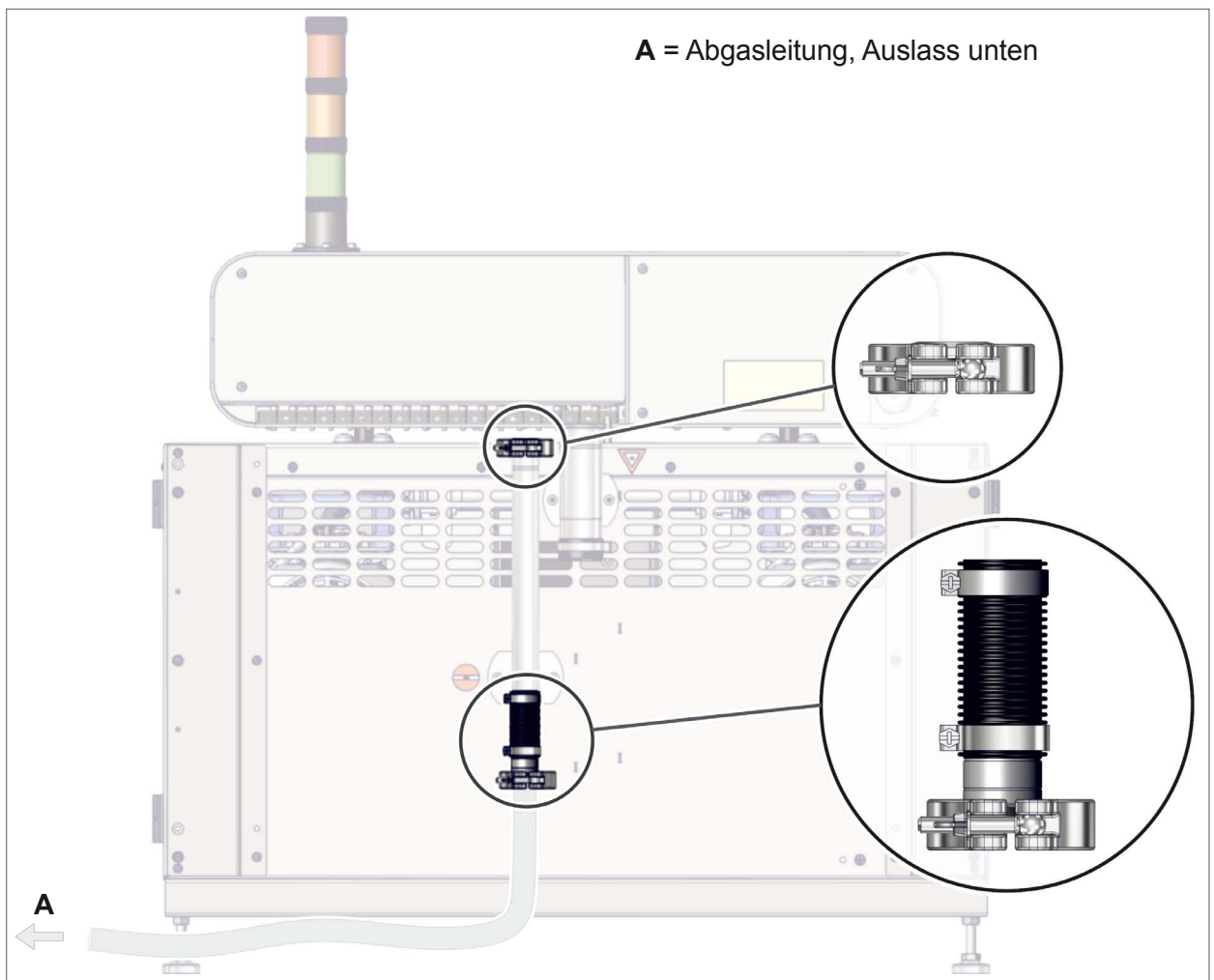


Abb. Rückseite Pumpmodul mit Anpassungsset Pumpenauslass unten
(Bauteile auf Kundenseite sind transparent gezeichnet).





Process Vacuum Solutions

Hersteller:

VACUUBRAND GMBH + CO KG
Alfred-Zippe-Str. 4
97877 Wertheim
GERMANY

Tel.:

- Zentrale: +49 9342 808-0
- Vertrieb: +49 9342 808-5550
- Service: +49 9342 808-5660

Fax: +49 9342 808-5555

E-Mail: info@vacuubrand.com

Web: www.vacuubrand-process.com