



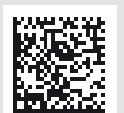
Process Vacuum Solutions

Auffangbehälter für Kondensat

VAC²⁴ SEVEN



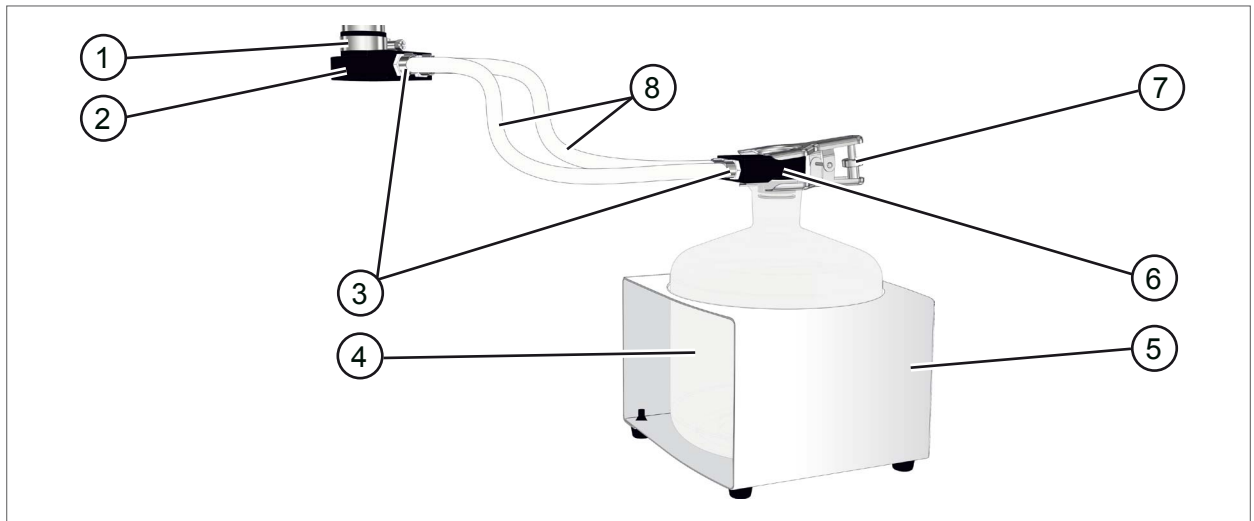
Betriebsanleitung



Produktbeschreibung

Der Auffangbehälter für Kondensat ist dafür vorgesehen, bei einem Vakuumpumpstand **VAC 24seven**, am Auslass (Abgasrohr unten) Kondensat aufzufangen. Das Fassungsvermögen des Glasbehälters beträgt 2 Liter.

Produktabbildung



Lieferumfang

Auffangbehälter für Kondensat VAC 24seven #649916		Bestell-Nr.
1	Schlauchschelle D32 A2	20635316
2	Kondensat-Anschluss	20635308 + 20635309
3	4x C-Schlauchwelle 8/10 M10x1 + 4x Schlauchschellen D15,5 A2	20636006 + 20636789
4	Flasche 2 l (Borosilikatglas)	20635289
5	Flaschenträger mit Steckfüßen	20635288 + 20638643
6	Stopfen NS29 PTFE + O-Ring 24x2,5 FPM/FEP	20635307 + 20635286
7	Kegelschliffklemme VA KS34/40	20635291
8	2x 2 m Schlauch PTFE	23121380
-	Originalverpackung	-----
-	Betriebsanleitung Auffangbehälter für Kondensat	20901588

Benötigtes Werkzeug



Flachzange

Kreuzschlitzschraubendreher Größe 2

Auffangbehälter für Kondensat anschließen

WICHTIG!

⇒ Schließen Sie den Auffangbehälter für Kondensat gasdicht an.



1. Ziehen Sie die Blindkappe unten vom Abgasrohr.



2. Stecken Sie die Schlauchschelle D32 über den Kondensat-Anschluss.



3. Stecken Sie den Kondensat-Anschluss auf das Abgasrohr und fixieren Sie die Schlauchschelle D32 mit einem Kreuzschlitzschraubendreher Gr. 2.



4. Schieben Sie die Schläuche auf die Schlauchwellen des Kondensat-Anschlusses.



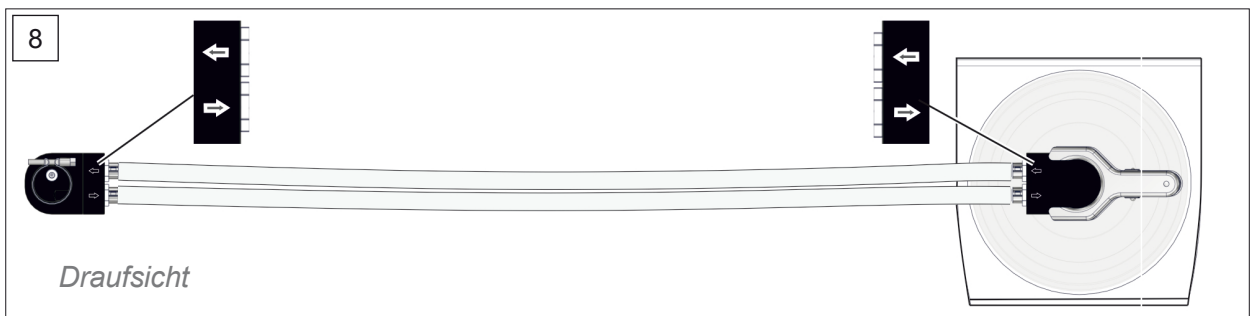
5. Fixieren Sie die Schläuche mit Schlauchschellen, z. B. mit einer Flachzange.



6. Drücken Sie den Stopfen NS29 in den Flaschenhals.



7. Fixieren Sie den Stopfen NS29, wie abgebildet, mit der Kegelschliffklemme.



8. Verlegen Sie die Schläuche parallel; siehe Pfeilmarkierungen.

WICHTIG!

⇒ Verlegen Sie die Schläuche vom Kondensat-Anschluss zum Auffangbehälter leicht fallend, damit die Flüssigkeit in die Flasche fließen kann.



9. Schieben Sie die Enden der Schläuche auf die Schlauchwellen des Stopfens.



10. Fixieren Sie die Schläuche mit Schlauchschellen.

Aufbaubeispiel

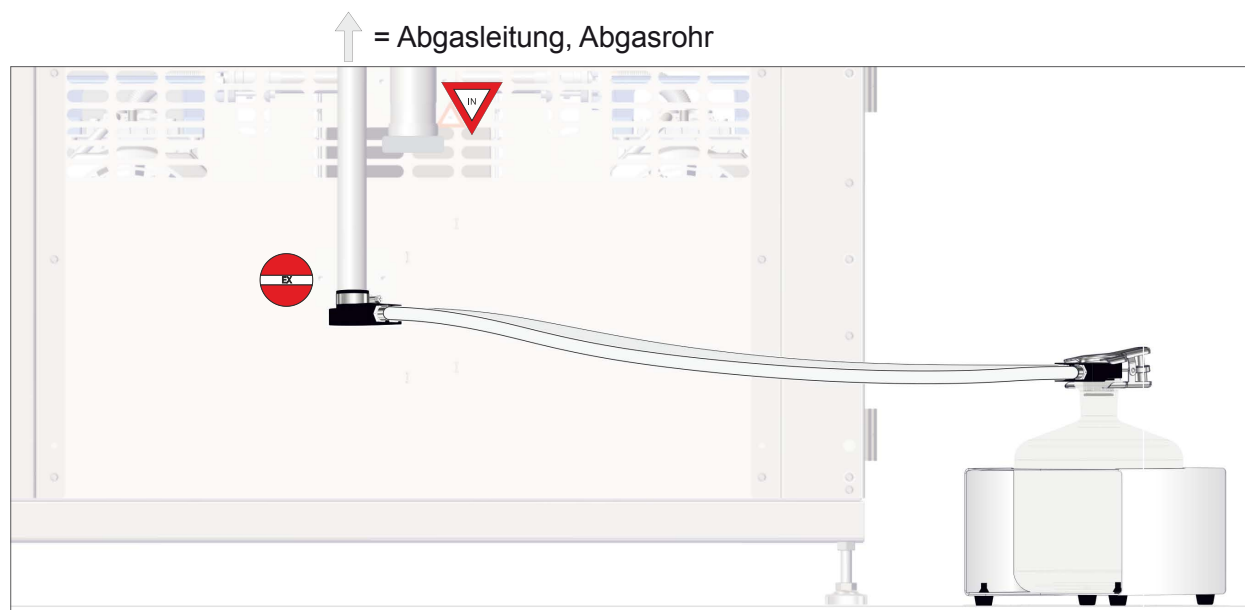


Abb. Rückseite Pumpmodul mit Auffangbehälter für Kondensat
(Bauteile auf Kundenseite sind transparent gezeichnet).

WICHTIG!

- ⇒ Kontrollieren Sie regelmäßig den Füllstand der Flasche.
- ⇒ Entsorgen Sie die gesammelte Flüssigkeit gemäß den nationalen, gesetzlichen Bestimmungen.
- ⇒ Reinigen Sie verschmutzte Schläuche regelmäßig und wechseln Sie diese bei Defekt aus.
- ⇒ Tauschen Sie die Sammelflasche bei Beschädigung umgehend aus.



Process Vacuum Solutions

Hersteller:

VACUUBRAND GMBH + CO KG
Alfred-Zippe-Str. 4
97877 Wertheim
GERMANY

Tel.:

- Zentrale: +49 9342 808-0
- Vertrieb: +49 9342 808-5550
- Service: +49 9342 808-5660

Fax: +49 9342 808-5555

E-Mail: info@vacuubrand.com

Web: www.vacuubrand-process.com